



**Tectalk Watchcom**  
PMR 446 Funksprechgerät  
**Bedienungsanleitung**



ALAN Electronics GmbH  
[www.alan-germany.de](http://www.alan-germany.de)  
[www.albrecht-online.de](http://www.albrecht-online.de)

## Herzlichen Glückwunsch zum Kauf des Tectalk Watchcom

Bitte lesen Sie diese Bedienungsanleitung aufmerksam, um alle Funktionen des Tectalk Watchcom 2-Band Handgelenkfunkgerätes nutzen zu können.

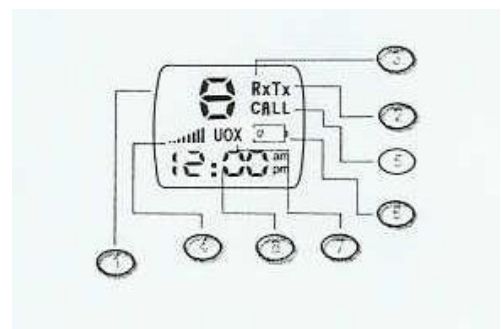
### Die wichtigsten technischen Details dieses Gerätes:

- Funkgerät im Uhrendesign mit verstellbarem Armband
- Mit diesem Gerät können Sie gleichzeitig mit einem oder mehreren Gesprächspartnern kommunizieren
- 8 wählbare Kanäle
- eine effektive Reichweite von ca. 2,5 km
- automatische Rauschunterdrückung
- automatische Stromsparfunktion
- eingebaute Sprachsteuerung (VOX)
- automatische Kanalsuche
- Zeitanzeige (12-Std. am/pm)
- Display mit Hintergrundbeleuchtung
- Stromversorgung mit Lithium-Ionen Akku
- Automatische Ladeüberwachung beim Laden des Ak



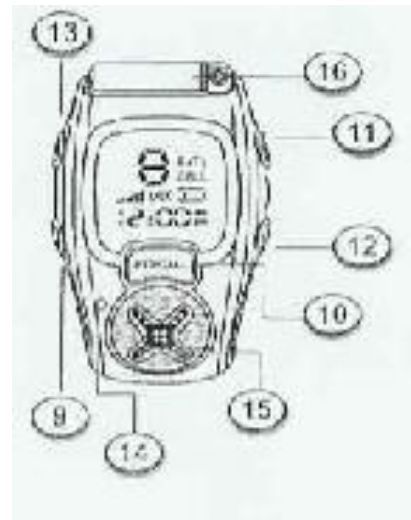
### Flüssigkristall-Display

1. Kanalnummer (1-8): Zeigt den aktuellen Kanal an.
2. Sendesymbol (TX): Leuchtet beim Senden einer Nachricht.
3. Empfangssymbol (RX): Leuchtet beim Empfang einer Nachricht.
4. Lautstärke (8 Level): Zeigt die aktuelle Lautstärke an.
5. Call-Symbol: Leuchtet beim Senden eines Klingeltons
6. Batterieanzeige: Zeigt den aktuellen Ladezustand der Akkus
7. Sprachsteuerung (VOX): leuchtet, wenn der VOX-Betrieb aktiviert ist
8. Zeitanzeige (12-Std.)



## Beschreibung des Gerätes

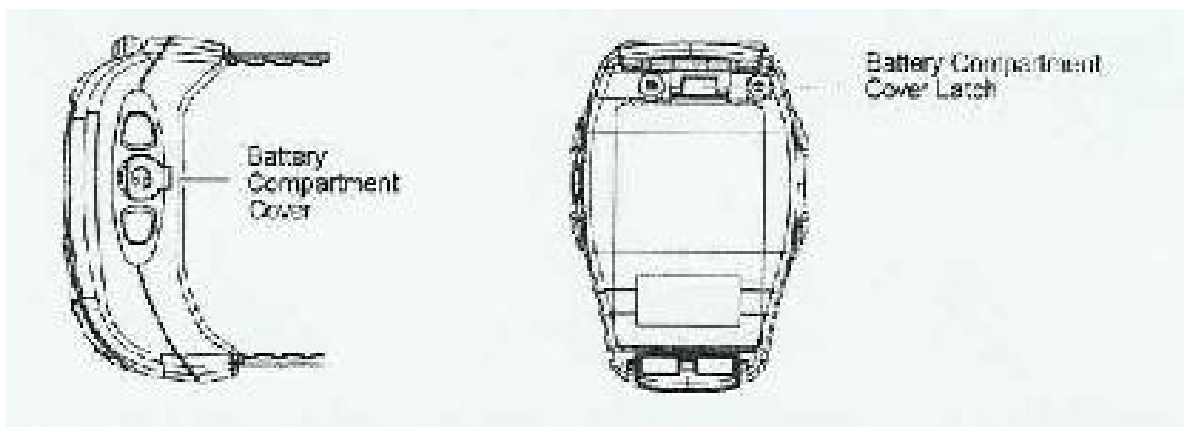
9. Power/Menu: Kurzes Drücken wechselt in den Uhrzeitmodus. Langes Drücken öffnet das Menü und es ertönt eine kurze Melodie.
10. Talk/Call (multifunktional): Halten Sie die Taste gedrückt, wenn Sie mit Ihrem Gesprächspartner/Gruppe sprechen wollen, bzw. drücken Sie kurz um einen Klingelton zu senden.
11. UP-Taste: Im Gesprächsmodus regeln Sie hier die Lautstärke. Im Menü-Modus stellen Sie den Kanal bzw. die Uhrzeit ein.
12. DOWN-Taste: Im Gesprächsmodus regeln Sie hier die Lautstärke. Im Menü-Modus stellen Sie den Kanal bzw. die Uhrzeit ein.
13. Scan-Taste: Startet den Kanalsuchlauf.
14. Mikrophon
15. Lautsprecher
16. Antenne



## Einsetzen der Batterie

Ein Lithium-Ionen Akku wird mit dem Gerät geliefert. Zum Einsetzen bzw. Ersetzen des Akkus gehen Sie folgendermaßen vor:

1. Drücken Sie die Arretierung an der Seite des Batteriefachs herunter, um das Fach zu öffnen.
2. Setzen Sie den Lithium-Ionen Akku in das Batteriefach ein. Achten Sie auf die Polarität des Akkus (Plus/Minus).
3. Schließen Sie das Batteriefach, indem Sie die Abdeckung anhand der Arretierung verriegeln.



## **Achtung! Nicht das Ladekabel anschließen, wenn sich kein Akku im Gerät befindet!**

Dieses Gerät verfügt über ein Ladekabel, über das der Lithium-Ionen Akku folgendermaßen aufgeladen werden kann:

1. Öffnen Sie die Ohrstöpsel/Ladebuchse an der Seite des Gerätes
2. Schließen Sie das Ladekabel an das Stromnetz an
3. Schließen Sie es dann an die Ladebuchse des Gerätes an. Während des Ladevorgangs leuchtet auf dem Display die Batterieladeanzeige auf. Nach Beendigung des Ladevorgangs erlischt dieses Symbol automatisch.

Wichtig: Bei Erstladung des Akkus bitte mindestens 12 Std. laden.

### **Ladezustand des Akkus**

Wenn sich der Ladezustand des Akkus dem Ende neigt, leuchtet das Batteriesymbol auf. Ist dies während des Kommunikationsmodus der Fall, leuchtet das Batteriesymbol ca. 15 Sekunden auf, dann geht das Gerät automatisch in den Uhrzeitmodus. Zu diesem Zeitpunkt sollte der Akku in naher Zeit geladen werden. Anderenfalls schaltet sich das Display nach ca. 1 Stunde ganz aus. Das Gerät ist nun völlig abgeschaltet und Sie müssen den Akku wieder 12 Std. lang laden, um das Gerät wieder zu benutzen.

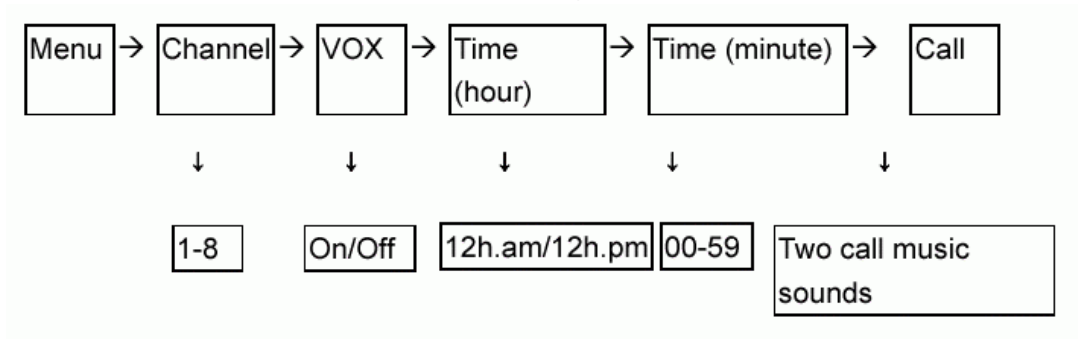
### **Gebrauch des PMR-Funkgerätes**

- Nachdem der Akku eingesetzt wurde, geht das Gerät automatisch in den Gesprächsmodus
- Drücken Sie die Power/Menu Taste ca. 3 Sek. lang um in den Uhrzeitmodus zu gelangen
- Im Uhrzeitmodus drücken Sie die Power/Menu Taste ca. 3 Sek. lang um in den Gesprächsmodus zu gelangen
- Im Gesprächsmodus drücken Sie die Talk/Call Taste um eine Nachricht zu senden und lassen Sie die Taste los, um eine Nachricht zu empfangen
- Drücken Sie die Power/Menu Taste im Gesprächsmodus, um in das Menü zu gelangen. Drücken Sie die UP- oder Down-Tasten, um die einzelnen Einstellungen zu wählen. Verlassen Sie das Menü und drücken Sie die Talk/Call-Taste oder warten Sie 10 Sekunden, nach denen das Gerät selbständig das Menü verlässt und in den Gesprächsmodus wechselt. (Wichtig: jede Regelung wird mit einem Quittungston bestätigt)
- Drücken Sie die UP- oder DOWN-Taste um die Lautstärke einzustellen.

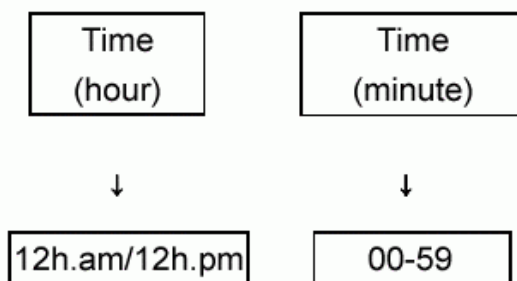
## Aufbau des Menü's

Das Gerät verfügt über zwei Funktionsmöglichkeiten:

### 1. Der Gesprächsmodus (Grundeinstellung):



### 2. Der Uhrzeitmodus



Bemerkung: Die Uhrzeit wird in beiden Betriebsarten angezeigt.

## Kanaleinstellung

- Im Gesprächsmodus drücken Sie die **Power/Menu** Taste um in das Menü zu gelangen. Die Zahlenanzeige auf dem Display blinkt. Drücken Sie **UP**-Taste um Kanäle 1-8, bzw. **DOWN**-Taste um Kanäle 8-1 zu wählen.
- Drücken Sie die **Talk/Call**-Taste oder warten Sie 10 Sekunden, um das Menü zu verlassen und in den Gesprächsmodus zu gelangen.

## VOX-Funktion (automatische Sprachsteuerung)

- Im Gesprächsmodus drücken Sie die **Power/Menu** Taste um in das Menü zu gelangen und wählen Sie den gewünschten Menüpunkt aus ( **VOX**). Das **VOX**-Symbol blinkt auf dem Display
- Drücken Sie die **UP** oder **DOWN**-Taste um die VOX-Funktion an- bzw. aus zu schalten. Wenn VOX eingeschaltet ist, erscheint das VOX-Symbol auf dem Display und das Gerät schaltet sich automatisch beim Sprechen auf Senden um, So können Sie kommunizieren, ohne die Talk/Call Taste zu betätigen. Hören Sie auf zu sprechen, schaltet es wieder auf Empfang um. Wenn die VOX-Funktion

ausgeschaltet ist, erlischt das **VOX**-Symbol auf dem Display und Sie müssen die **Talk/Call** Taste drücken um zu sprechen.

- Halten Sie nun die **Talk/Call**-Taste gedrückt oder warten Sie 10 Sekunden, damit das Gerät das Menü verlässt und in den Gesprächsmodus zurückkehrt.

Schließen Sie Ohrhörer und Mikrofon an um die VOX-Funktion so komfortabel wie möglich zu nutzen, bzw. um die Sicherheit während des Gebrauchs des Gerätes, z.B. während der Fahrt, zu gewährleisten

Benutzen Sie die VOX Steuerung nur, wenn die Umgebungsgeräusche es erlauben. Bei zu starken Umgebungsgeräuschen, z.B. auf dem Motorrad, können VOX Schaltungen prinzipbedingt nicht mehr zwischen Sprache und Geräusch unterscheiden, es besteht die Gefahr, dass Ihr Gerät unbeabsichtigt auf Senden schaltet. Benutzen Sie in solchen Fällen bitte die normale Sprechaste.

### Uhrzeit einstellen

- Im Gesprächsmodus drücken Sie die **Power/Menu** Taste und wählen den gewünschten Menüpunkt aus (Time/hours = Uhrzeit/Std.). Die Stundenanzeige blinkt auf dem Display. Drücken Sie die **UP**-Taste, bzw. die **DOWN**-Taste um 1-12 Uhr (a.m. entspricht 1-12 Uhr) und 1-12 Uhr (p.m. entspricht 13-24 Uhr) einzustellen.
- Drücken Sie den **Power/Menu** Taste noch einmal und wählen (**Time/Minute** = Uhrzeit/Minuten) aus. Die Minutenanzeige blinkt. Drücken Sie ebenfalls die **UP**-Taste, bzw. die **DOWN**-Taste um die Minuten einzustellen.
- Zum Beenden drücken Sie die **Talk/Call** Taste oder warten 10 Sekunden, bis das Gerät automatisch das Menü verlässt und in den Gesprächsmodus zurückkehrt.

### Call Klingelton einstellen

Dieses Walkie-Talkie hat zwei Klingeltöne, die Sie wahlweise einstellen können:

- Im Gesprächsmodus drücken Sie die **Power/Menu** Taste und wählen Sie den gewünschten Menüpunkt aus (**Call**). Das Call Symbol blinkt auf dem Display und der aktuelle Klingelton ertönt. Wählen Sie mit den **UP** und **DOWN** Tasten Ihren gewünschten Klingelton aus.
- Zum Beenden drücken Sie die **Talk/Call** Taste oder warten 10 Sekunden, bis das Gerät automatisch das Menü verlässt und in den Gesprächsmodus zurückkehrt.

### Kanalsuche

- Im Gesprächsmodus drücken Sie die **Scan**-Taste um die Kanäle 1-8 zu durchsuchen. Wenn ein aktiver Kanal gefunden wurde, stoppt das Gerät für 4-5 Sekunden und führt danach die Kanalsuche fort.
- Drücken Sie die **Talk/Call** Taste um die Kanalsuche zu beenden.

## Empfangen und Senden von Nachrichten

Dieses Walkie-Talkie ermöglicht Kommunikation zwischen zwei und mehr Geräten, unter der Voraussetzung, dass alle auf dem gleichen Kanal funken.

- Wenn sich das Gerät im Gesprächsmodus befindet (das ist der Standardmodus – sollte es sich im Uhrzeitmodus befinden, drücken Sie die **Power/Menu Taste 3 Sek.** lang, um in den Gesprächsmodus zu gelangen), können Sie Nachrichten empfangen.
- Halten Sie die **Talk/Call** Taste gedrückt, erscheint das **TX** Symbol auf dem Display, und Sie können Nachrichten senden. Bitte sprechen Sie mit normaler Lautstärke und halten Sie das Mikrofon ca. 5 cm vom Mund entfernt. Nach dem Beenden der Durchsage lassen Sie die Talk/Call Taste los und ein Ton erklingt, der anzeigt, dass die Nachricht beendet ist.
- Während Sie eine Nachricht von Ihrem Gesprächspartner empfangen, leuchtet das **RX** Symbol auf dem Display. Drücken Sie **UP-** bzw. **DOWN-**Taste, um die Lautstärke einzustellen.

## Senden eines Call-Signals (Anklingeln)

Wenn Sie Ihren Gesprächspartner anklingeln möchten, drücken Sie die **Talk/Call** Taste **zweimal** und senden so einen Rufklingelton. Während des Klingelvorgangs erscheint auf dem Display das **Call**-Symbol. Wenn Ihr Gesprächspartner den Klingelton empfangen hat, ertönt in Ihrem Gerät ein kurzer Bestätigungston. Danach kehrt das Gerät zurück in den Standbymodus.

## Benutzung von Ohrhörern

- Entfernen Sie die Abdeckung von der Ohrhörerbuchse an der Seite des Gerätes.
- Schließen Sie die Ohrhörer an.
- Stellen Sie ggf. den VOX-Modus ein. Dieses vermeidet, dass Sie während des Sprechens die Talk-Taste auf dem Ohrhörer drücken müssen. Bei ausgeschalteter VOX-Funktion müssen Sie zum Sprechen die **Talk**-Taste auf dem Ohrhörer gedrückt halten. **Vorsicht!** Nicht alle im Handel erhältlichen Zubehörteile sind auch für VOX-Betrieb geeignet! Verwenden Sie nur den Originalhörer, bzw. Hör-Sprech-Garnituren, die ausdrücklich als VOX-geeignet deklariert sind. Einige Modelle haben einen Schalter VOX-PTT. Diesen Schalter müssen Sie vor Einstecken entsprechend einstellen. Andere als der Originalhörer benötigen meist einen Adapter zum Anschluss an das Tectalk Watchcom.
- Drücken Sie UP- bzw. DOWN-Taste, um die Lautstärke einzustellen.

## Automatische Rauschunterdrückung

Dieses Gerät verfügt über eine automatische Rauschunterdrückung, es wird lästiges Hintergrundrauschen bei nicht belegten Kanälen automatisch unterdrückt.

## Automatische Stromsparfunktion

Die automatische Stromsparfunktion des Geräts verlängert die Akku-Betriebsdauer erheblich. Wenn Sie während 5 Sekunden keine Nachricht empfangen, geht das Gerät automatisch in den Stromsparmodus, bleibt jedoch weiter empfangsbereit.

## Technische Spezifikationen:

Anzahl der Kanäle: 8  
Sendefrequenz: 446.00625-446.09375 MHz  
Stromzufuhr: 3,7V Lithium-Ionen Akku  
Sendeleistung: max. 0,4W  
Reichweite: ca. 2,5 km max.

## Kanäle und Frequenzen (MHz)

1	446.00625	5	446.05625
2	446.01875	3	446.06875
3	446.03125	7	446.08125
4	446.04375	8	446.09375

## ***Wenn etwas mal nicht funktioniert***

### ***Batterien und Stromversorgung***

Prüfen Sie zuerst die Stromversorgung. Ist der Akku noch voll und richtig eingelegt? Haben Sie vielleicht das Gerät längere Zeit nicht mehr gebraucht? Dann ist der Akku möglicherweise leer!

Reagiert das Gerät überhaupt nicht (keine Anzeige) und Sie sind sicher, dass der Akku noch voll genug sein müsste, dann nehmen Sie zunächst den Akku heraus und reinigen Sie die Batteriekontakte im Batteriefach und auf dem Akku mit einem Stück Tuch, bis die Kontakte wieder metallisch glänzen. Vermeiden Sie Kurzschlüsse!

Das Tuch können Sie auch ggf. leicht vorher mit Kontaktspray einsprühen.

Keineswegs sollten Sie Kontakte mit Feilen oder scharfen metallischen Gegenständen bearbeiten, ebenso sind chemische Mittel nicht angebracht. Setzen Sie den Akku wieder ein und versuchen Sie erneut, das Gerät wieder einzuschalten.

### ***Reichweitenprobleme:***

Die Höchstreichweite variiert in Abhängigkeit von den Boden- und Umweltbedingungen. In offenem Gelände ist eine maximale Reichweite von ca. 2.5 km möglich, während Stahlbeton, Metallansammlungen und die Verwendung des Geräts im Inneren von Gebäuden und Fahrzeugen die Reichweite merklich mindern können.

Wenn Sie die Antenne des Funkgeräts eng am Körper angelegt haben, z.B. unter dem Hemd tragen, mindert dies dessen Reichweite; klappen Sie die Antenne möglichst so, dass Sie frei strahlen kann. An der Grenze der Reichweite kann die Wiedergabe abgehackt klingen.



### ***Tonstörungen:***

Sprechen Sie beim Senden in einem normalen Tonfall und schreien Sie nicht in das Mikrofon. Störungen können auch auftreten, wenn Funkgeräte zu nah nebeneinander betrieben werden. Zwei Geräte müssen mindestens 1,5 m voneinander entfernt sein; Erhöhen Sie bei einem solchen Problem den Mindestabstand

Mehr können Sie in Eigeninitiative kaum tun. Bei Auftreten von Fehlern fragen Sie bitte Ihren Fachhändler und senden Sie das Gerät ggf. auch direkt an den Reparaturservice. Vergessen Sie aber bitte nicht, eine möglichst genaue Fehlerbeschreibung beizufügen.

### ***Gesetzliche Gewährleistung von 2 Jahren nach Kaufdatum***

Der Verkäufer dieses Geräts gewährt Ihnen eine gesetzliche Gewährleistung von zwei Jahren nach Kaufdatum des Geräts. Diese Gewährleistung umfasst alle Fehler, die durch defekte Bauteile oder fehlerhafte Funktionen innerhalb der Gewährleistungsfrist auftreten sollten, nicht jedoch Fehler, die auf normaler Abnutzung beruhen, wie z.B. Akkus, Kratzer im Display, Gehäusedefekte, abgebrochene Antennen, verbrauchte Glühbirnen sowie Defekte durch äußere Einwirkung, wie z.B. Korrosion, Überspannung durch unsachgemäße externe Spannungsversorgung oder Verwendung ungeeigneten Zubehörs. Ebenso sind Fehler von der Gewährleistung ausgeschlossen, die auf nicht bestimmungsgemäßen Umgang mit dem Gerät beruhen.

Bitte wenden Sie sich bei Gewährleistungsansprüchen **unmittelbar an den Händler, bei dem Sie das Gerät erworben haben**, vergessen Sie Ihre Kaufquittung als Nachweis über das Kaufdatum nicht und beschreiben Sie bitte den aufgetretenen Fehler möglichst genau.

### ***Änderungen und aktualisierte Unterlagen***

Unsere technischen Unterlagen werden laufend aktualisiert. Die jeweils neuesten Fassungen von Bedienungsanleitung (deutsch und englisch), Schaltunterlagen und Konformitätserklärungen sind jederzeit von unserem Server unter

**<http://www.hobbyradio.de>**

zum Herunterladen verfügbar. Bei Problemen mit Ihrem Gerät können Sie auch im Servicebereich nachsehen, ob es zu dem betreffenden Problem einen Lösungsvorschlag gibt.

## **Rechtliche Hinweise – CE-Konformitätserklärung**



Dieses Gerät ist ein Sprechfunkgerät nach dem europäischen PMR 446 Standard. Es ist auf Grund von europäischen Normen und Direktiven in den meisten Ländern der Europäischen Union und anderen nicht EU-Staaten, die jedoch ebenfalls die R&TTE Direktive anwenden, benutzbar. Einschränkungen gibt es für den Betrieb des Gerätes zur Zeit der Drucklegung dieser Anleitung noch in folgenden Ländern:

- Belgien:** Hier sind PMR 446 Funkgeräte **für in Belgien wohnende Personen** (noch) anmelde- und gebührenpflichtig, auf Reisen sind PMR446 Geräte jedoch in Belgien bis zu 3 Monate lang frei benutzbar.
- Italien** Hier sind PMR 446 Funkgeräte **für in Italien gemeldete Personen** anmelde- und gebührenpflichtig, auf Reisen sind PMR446 Geräte jedoch durch Besucher frei benutzbar.
- Osteuropa** Bitte erkundigen Sie sich ggf. vor einer Reise, denn die R&TTE Direktive, nach der das Gerät in den bisherigen EU Staaten sonst frei verwendbar ist, gilt z.B. (noch) nicht in Polen, Estland, Lettland, Litauen, Malta, Cypern, Ukraine, Russland, Slowenien und anderen (ehem. Ostblock-) Ländern.

Das Gerät ist nach den Normen **EN 300 296-2, EN 301 489-01, EN 301 489-05 und EN 60 950** hergestellt und notifiziert, es kann in folgenden Ländern benutzt werden:

**A, B, CH, FL, D, DK, E, F, FIN, GB, GR, H, I, IS, IR, L, N, NL, P, S**

Dreieich, 9.9.2004  
ALAN Electronics GmbH

**Hinweis:** Die jeweils aktuelle Fassung der Konformitätserklärung in deutscher und englischer Sprache ist auf unserem Server unter <http://www.hobbyradio.de> hinterlegt. Die noch bestehenden Betriebseinschränkungen in einigen EU Mitgliedsländern werden zur Zeit überarbeitet und können jederzeit weiter liberalisiert werden.

© **ALAN Electronics GmbH**  
Daimlerstr. 1 k  
D-63303 Dreieich  
Service-Hotline:  
Tel: 06103-9481-30  
Fax: 06103-9481-60  
email: [service@albrecht-online.de](mailto:service@albrecht-online.de)



## Zusätzliche Hinweise zur Benutzung und zum sicheren Umgang mit dem Funkgerät

### Freisprecheinrichtung (VOX)

Bitte benutzen Sie die Freisprecheinrichtung nur in Verbindung mit dem mitgelieferten Headset. Stecken Sie dazu den Klinenstecker des Headsets in die seitliche Buchse und programmieren Sie erst danach das Funkgerät auf VOX. Die Sendetasten an Funkgerät und Headset können auch bei Voxbetrieb benutzt werden!

### Sicherheitshinweise

Bitte überlassen Sie das Gerät und insbesondere den herausnehmbaren Akku und Deckel nicht kleinen Kindern, da das Gerät für Kleinkinder gefährliche unter ungünstigen Umständen verschluckbare Teile enthält.

Bitte gehen Sie sorgfältig mit dem aufladbaren Akku um und vermeiden Sie Kurzschlüsse an den Kontaktflächen auf der Unterseite – legen Sie den *Akku mit der Kontaktseite nach unten in das Batteriefach ein*, so, dass die Kontaktflächen die Federkontakte im Funkgerät berühren. Nur in dieser Position funktioniert die Stromentnahme.



Legen Sie einen evtl. herausgenommenen Lithium-Ionen-Akku niemals mit der Kontaktfläche auf eine metallische Unterlage und berühren Sie die Kontaktflächen des Akkus nie mit metallischen Werkzeugen oder Gegenständen. Bei auftretenden Kurzschlüssen können Lithium-Ionen-Akkus sich in kürzester Zeit stark erwärmen und sogar explodieren, es besteht Verletzungs- und Brandgefahr bei Kurzschlüssen. Entsorgen Sie

verbrauchte Akkus über die öffentlichen Sammelstellen oder durch Zurückgeben an Ihren Händler. Lithium Akkus erreichen erst nach einigen Ladezyklen Ihre vorgesehene Kapazität. Sie unterliegen einem normalen Verschleißprozess. Es ist normal, dass die Batteriekapazität im Laufe der Zeit nachlässt. Ein Akku wird etwa eine Lebensdauer von 300-500 Ladezyklen erreichen, die europäische 2-Jahres-Garantie gilt jedoch nicht für den Akku.